



**Aqua Consulting Swim - tec® DOS CL 2 Deluxe**  
**Автоматическая станция измерения, регулирования и дозирования препарата для коррекции рН и дезинфекции воды хлором**

## Содержание

Внешний вид регулятора	3.8 Максимальная производительность насоса (%)
Обзор меню	3.9 Калибровка рН-электрода
1.0 Введение	3.10 Ошибки калибровки
1.1 Назначение	3.11 Чистка, хранение и срок службы электродов
1.2 Величина рН и хлор	4.0 Средства дезинфекции. Настройка
1.3 Монтаж	4.1 Заданная величина редокс
1.3.1. Подключение компонентов к станции дозирования CL 2 Deluxe	4.2. Мин. сигнал тревоги
1.3.2. Подключение датчиков уровня	4.3 Макс. сигнал тревоги
1.3.3. Подключение контроля протока (дополнительная опция)	4.4 П-зона
1.3.4. Подключение электродов	4.5 Интегральная составляющая регулятора
2.0 Управление регулятором	4.6 Дифференциальная составляющая регулятора
2.1 Индикация в режиме работы	4.7 Мин. производительность насоса (%)
2.2 Переход из режима работы в режим настройки	4.8 Максимальная производительность насоса (%)
3.0 Настройка величины рН	4.9 Калибровка редокс
3.1 Заданная величина	5.0 Настройка системы
3.2 Мин. сигнал тревоги	5.1. Время суток
3.3 Макс. сигнал тревоги	5.2. Дата
3.4 П-зона	5.3. Задержка
3.5 Интегральная составляющая регулятора	5.4. Время дозирования (1)
3.6 Дифференциальная составляющая регулятора	5.5 Время дозирования (2)
3.7 Мин. производительность насоса (%)	6.0 Блокирование насоса дозатора
	7.0 Ручное управление
	8.0 Указания по техническому обслуживанию

## Внешний вид регулятора

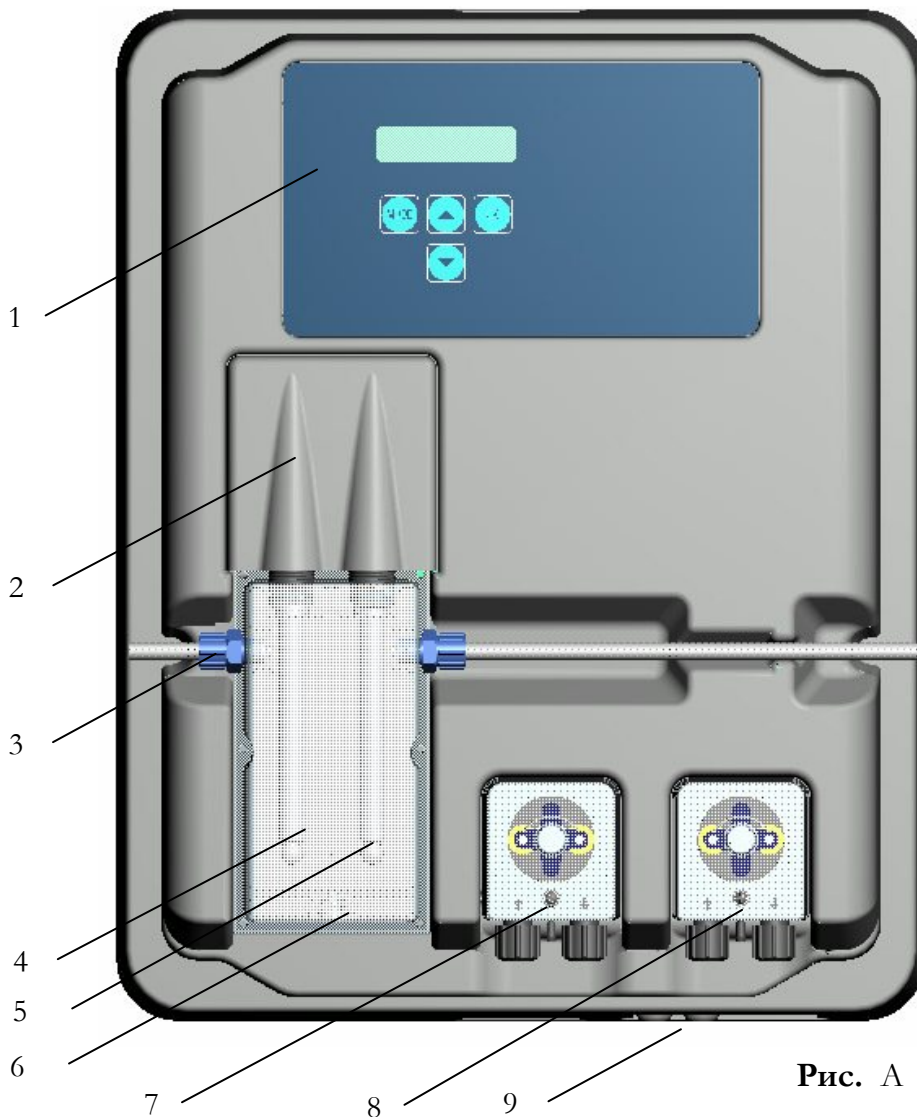
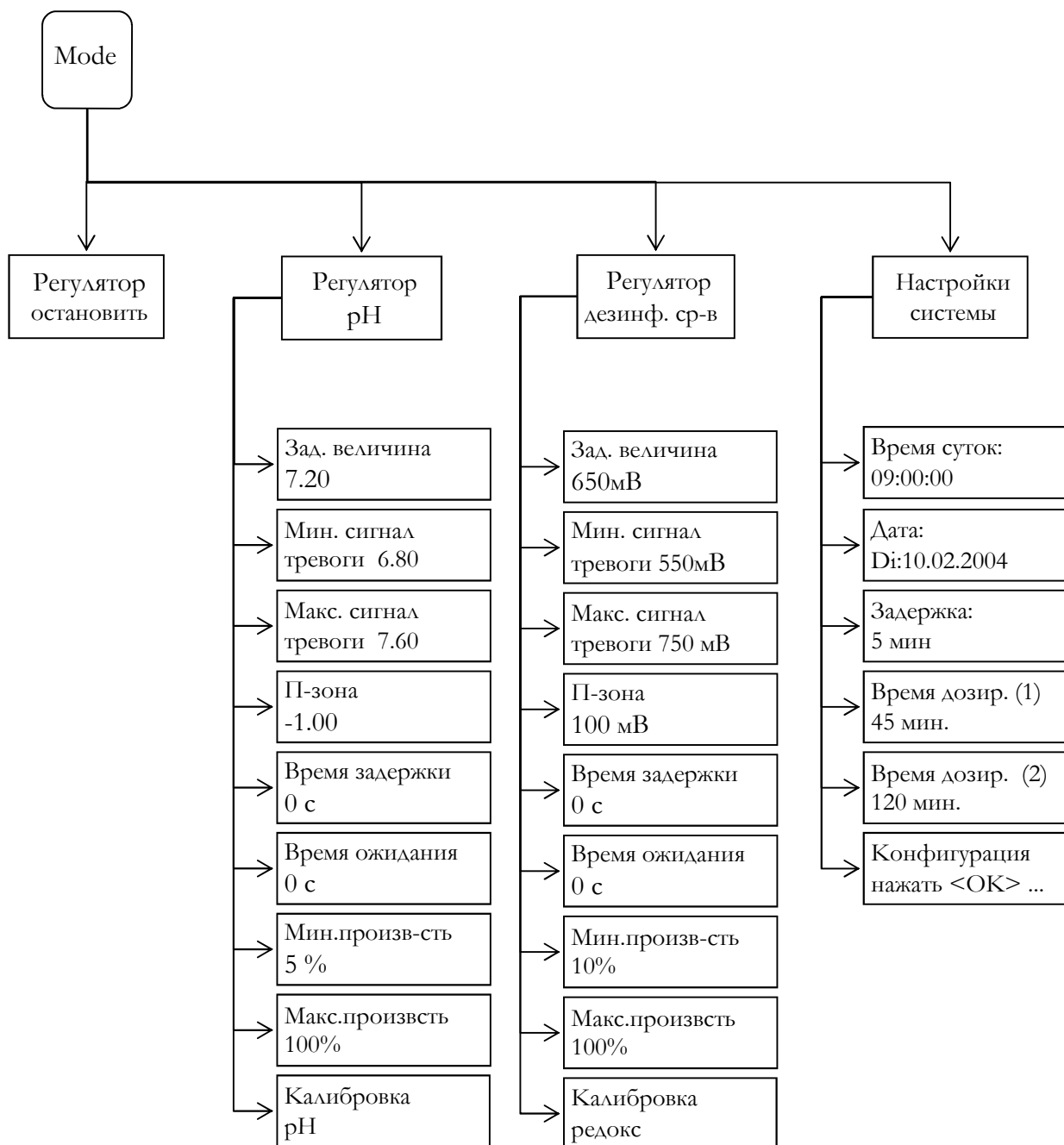


Рис. А

- 1 Панель управления/дисплей
- 2 Крышка
- 3 Подключение для измеряемой воды
- 4 рН-электрод
- 5 Редокс-электрод
- 6 Ячейка протока измеряемой воды
- 7 Насос рН
- 8 Насос для дезинфицирующих средств
- 9 Линия электросети, термодатчик и подключение датчиков уровня

## Обзор меню



**Указание: калибровка редокс-канала произведена на заводе. Это означает, что калибровки редокс-регулятора не требуется!**

## 1. Введение

### 1.1 Назначение

Наряду с механическими способами водоподготовки (фильтрация/гидравлика бассейна), для поддержания соответствующего качества воды необходимо соблюдение таких гигиенических параметров, как величина рН и определенная концентрация дезинфицирующих средств. Классические методы ручного измерения и регулирования параметров воды довольно трудоемки и требуют больших затрат времени. Чтобы автоматическая станция дозирования выполняла поставленные задачи, необходимо соблюдение основных условий, изложенных в данной инструкции. Данные станции дозирования используются в частных плавательных бассейнах с максимальным объемом 200 м<sup>3</sup>.

### 1.2 Величина рН и хлор

Величина рН – это важный показатель водной среды – кислот, нейтральной или щелочной. Оптимальным значением величины рН для человека и техники является рН= 7,2. Кроме того, при этом значении действие дезинфицирующих средств проявляется наиболее эффективно.

Дезинфекция воды хлором считается наиболее эффективной. Однако, чтобы предотвратить повреждение деталей, температура воды не должна превышать 28°C.

Не менее важным аспектом является гидравлика бассейна. Если в определенные участки бассейна не охвачены циркуляцией, значит в них не попадают и дезинфицирующие средства. Участками, особенно подверженными росту микроводорослей, являются углы и дно бассейна. Поэтому, в зависимости от нагрузки бассейна, необходимо периодически производить механическую очистку стенок и дна бассейна. В фильтре грубой очистки (скиммер/насос фильтровальной установки) также скапливается грязь, которую необходимо регулярно удалять. Чтобы станция дозирования работала оптимально, фильтровальная установка должна работать не менее 10 часов в сутки. Кроме того, раз в неделю следует производить обратную промывку фильтра. Станция дозирования должна выключаться при подаче свежей воды (в автоматическом или ручном режиме), чтобы неочищенная вода не повлияла на результаты измерений

#### Предупреждение:

**1. При смешивании твердых препаратов хлора органического и неорганического**

**происхождения возникает опасность взрыва!**

**2. Нельзя смешивать содержимое емкости с любыми кислотами, т. к. это приведет к образованию высокотоксичного газообразного хлора.**

**3. Необходимо всегда соблюдать указания, приведенные на этикетках химических препаратов.**

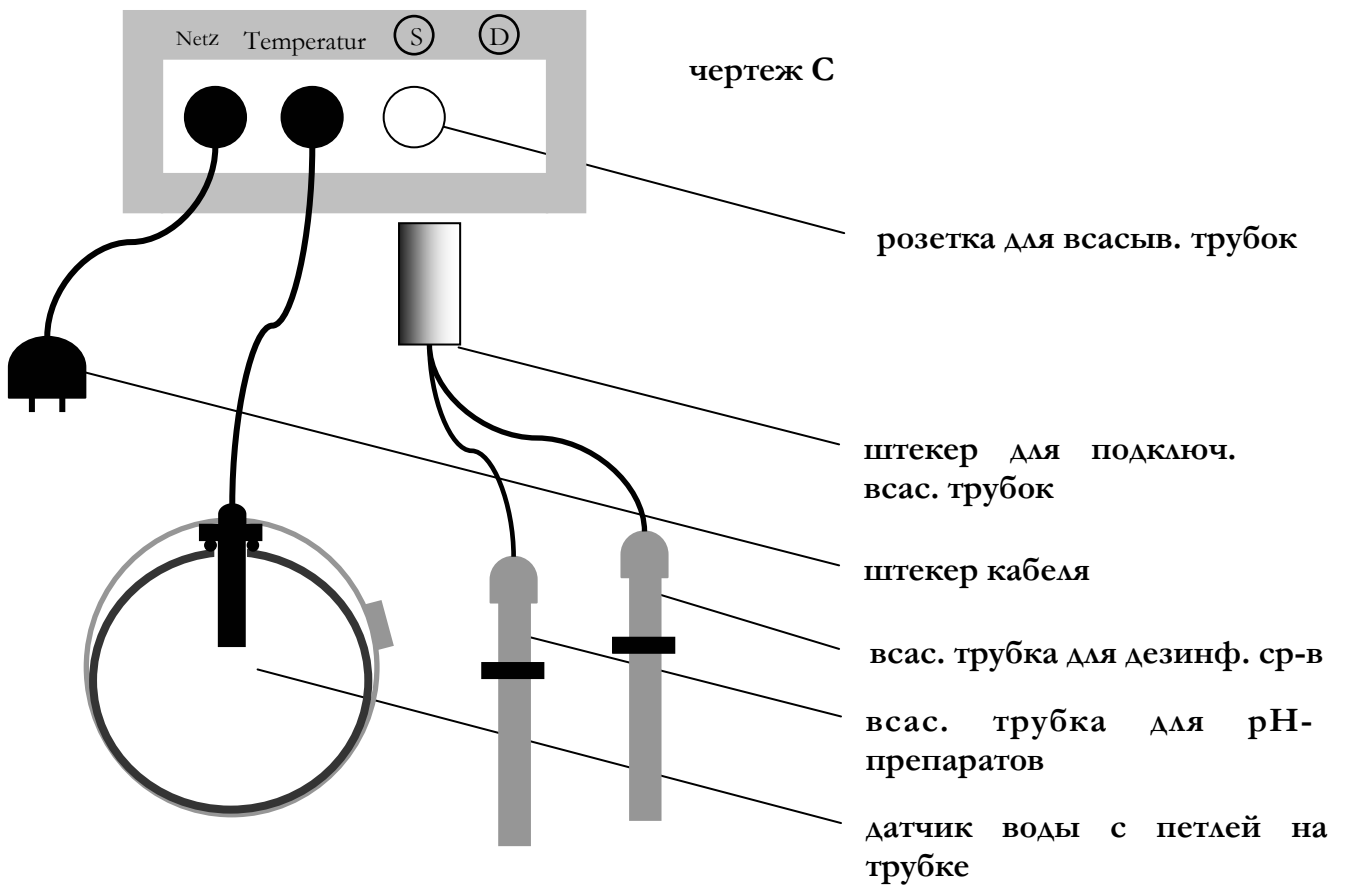
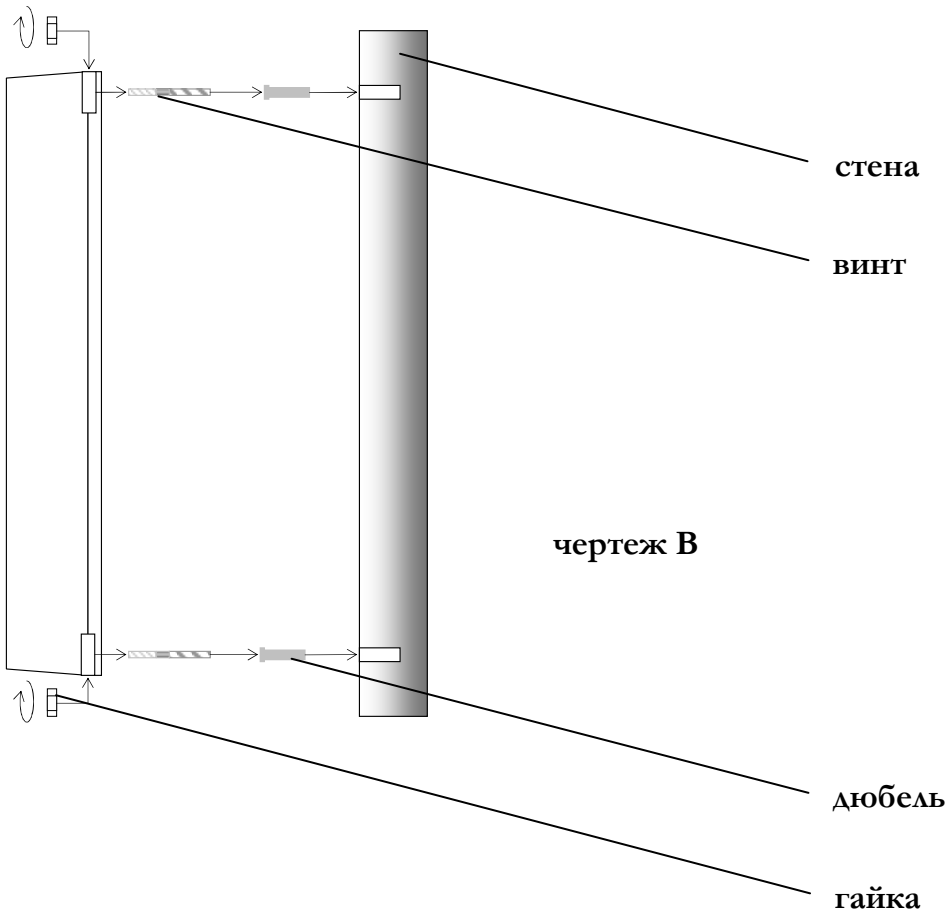
**4. После применения органического хлора возникает опасность насыщения воды бассейна изоциануровой кислотой. Поэтому при переходе с дозирования органического хлора на дозирование хлора неорганического действенность активного хлора несколько снижается, т.к. он связывается изоциануровой кислотой.**

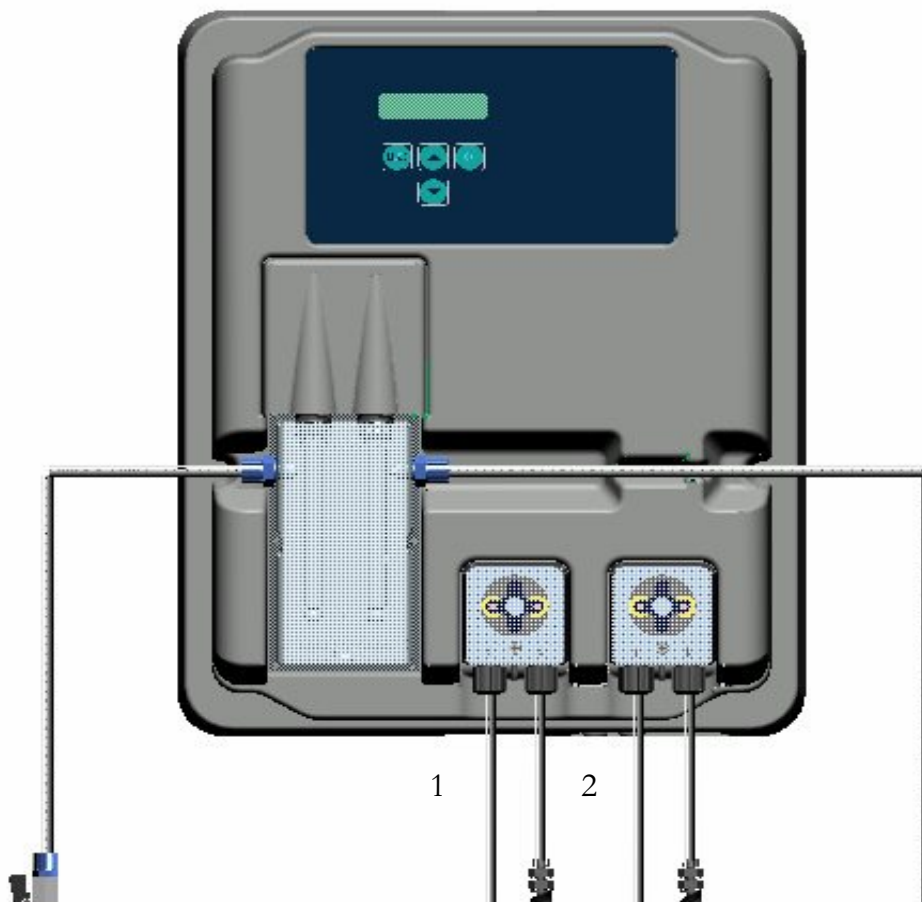
### 1.3 Монтаж

Станцию дозирования устанавливают в сухом, хорошо проветриваемом помещении, оборудованном трапом для слива воды в канализацию в аварийных случаях. Станцию дозирования размещают на стене (см. чертеж), прикрепляя прилагаемыми винтами.

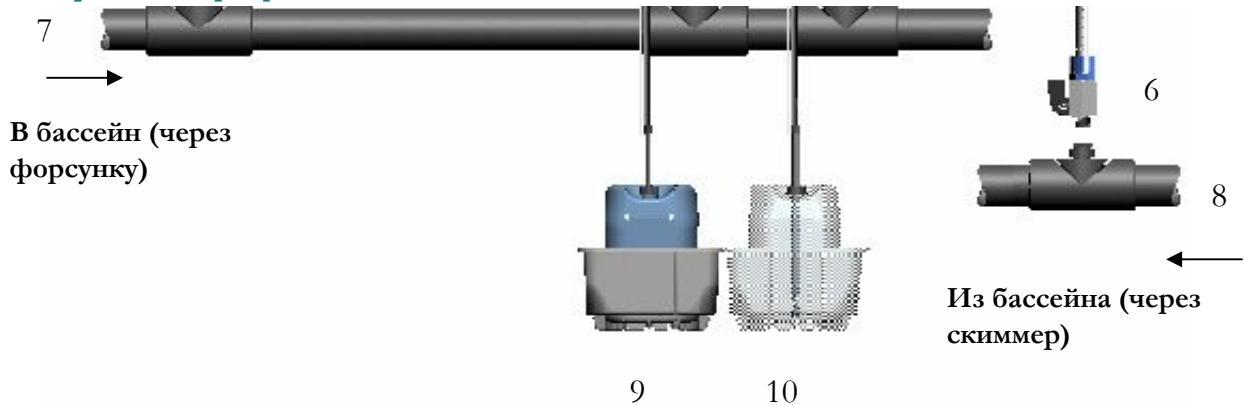
Следует учесть, что линия всасывания насоса-дозатора должна быть как можно короче. Поэтому, поддоны ставят непосредственно под прибором. Всасывающие трубки вворачивают в канистры с препаратами для дозирования и при помощи штекера подключают к станции дозирования. Места впрыска рН-препаратов и дезинфицирующих средств монтируют согласно гидравлической схеме (рис.1). Трубопровод воды для измерения подключают к ячейке протока(см. рис.1).

Электрокабель с датчиком температуры уже подключены к станции дозирования. **Максимально допустимое напряжение составляет 230 В. Электрическая розетка должна находиться как можно ближе к прибору и быть соединена с насосом фильтровальной установки, т. е. напряжение в розетке должно быть, лишь когда работает насос фильтровальной установки. Оборудование бассейна должно подключаться через отдельное УЗО 30 мА. Необходимо соблюдать предписания VDE 0100, а также местных энергоснабжающих организаций. При установке оборудования или техническом обслуживании убедитесь в том, что выключены все периферийные приборы, а кабель вынут из розетки.**





## 7. Ручное управление



- |   |                                     |    |                                   |
|---|-------------------------------------|----|-----------------------------------|
| 1 | Всасыв. трубопровод (pH-препараты)  | 6  | Возврат воды, забранной на анализ |
| 2 | Всасыв. трубопровод (дезинф. ср-ва) | 7  | Сторона нагнетания после фильтра  |
| 3 | Место забора воды для измерения     | 8  | Сторона всасывания перед насосом  |
| 4 | Место впрыска pH препаратов         | 9  | Канистра с pH-препаратом          |
| 5 | Место впрыска дезинф. средств       | 10 | Канистра с дезинфиц. средствами   |

## 2. Управление регулятором

### 2.1 Индикация в режиме работы

Стартовый экран: высвечивает непродолжительное время при включении и переключении режима работы на режим настройки

Version 4.0 '04

В первой строке дисплея отображается актуальное измеренное значение величины рН. Затем отображается в %, при какой производительности насос обеспечивает актуальное значение рН – дозирует понижающие или повышающие рН-препараты.

Если вместо индикации значения величины рН на дисплее появляется **-cal-**, это означает, что необходимо проверить и калибровать рН-электрод. Описание калибровки Вы найдете в разделе 3.9.

рН: 7,20 0 %  
Temp. 19°C 0 %

рН: -кал- 0 %  
Rx: 250 мВ 0 %

Во второй строке дисплея высвечивается поочередно температура и редокс-потенциал

### 2.2 Переход из режима работы в режим настройки

Режим работы:

рН: 7,20 0 %  
10:10 19°C 0 %

В режиме работы регулятор готов к работе. На дисплее отображаются актуальные измеренные значения, и при необходимости включается насос-дозатор.

рН: 7,80 ↑ 60 %  
Rx: 650 мВ 0 %

Стрелка перед значением производительности по дозированию (в %) означает, что производительность выше или ниже граничных (допустимых) значений.

рН: 7,80 ↑ 60 %  
Rx: 650 мВ Limit

Если появляется надпись **Limit**, это означает, что сработало аварийное отключение для соответствующего параметра. Повторное включение см. разделы 5.4 и 5.5.

Режим настройки:

Mode

Регулятор  
Остановить

Регулятор  
рН

Регулятор  
дезинф. ср-в

Настройки  
системы



Чтобы перейти в режим настройки, один раз нажмите на кнопку **Mode**. Чтобы вернуться в режим работы также один раз нажмите на кнопку **Mode**. При помощи стрелок выбирается нужная опция.

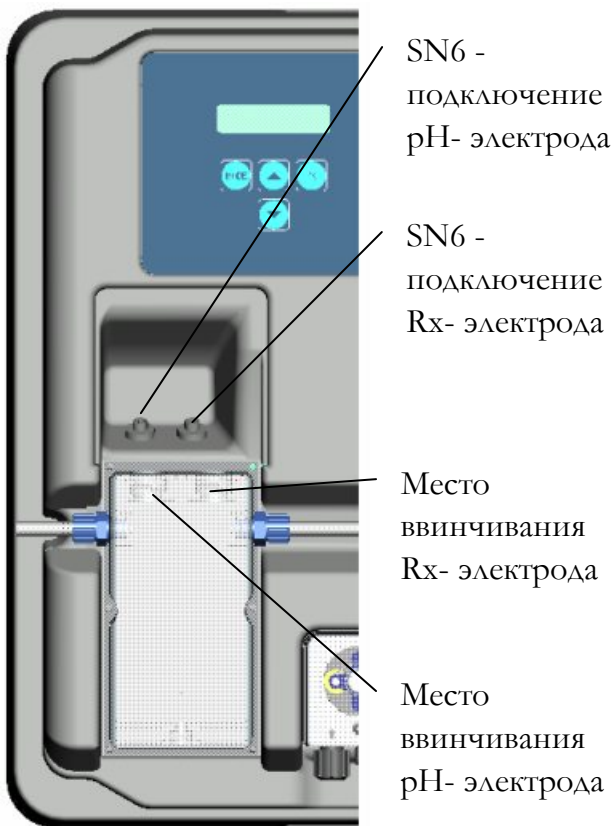
**Остановить регулятор:** это функция для блокировки дозирующего насоса

**Регулятор рН:** настройка для регулирования величины рН

**Регулятор дезинф. средств:** настройка дозирования дезинфицирующих средств

**Настройка системы:** ввод даты и времени дозирования, задержки включения и ограничение времени дозирования

### 3. Настройка величины рН



Электроды устанавливаются на станции дозирования, как показано выше:

В пункте меню рН производится изменение настройки, необходимой для регулирования рН. Перейдите в режим настройки, нажав клавишу **Mode**. Теперь нажимайте на клавишу со стрелкой вверх, пока на дисплее не покажется **рН**. Нажав на «ОК», Вы перейдете в **подменю рН** для рН-регулирования.

Регулятор  
Остановить

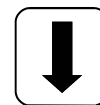
Регулятор  
рН

Mode



ОК

Зад. величина (1)
Мин. сигнал тревоги (1) 6.80
Макс. сигнал тревоги (1) 7.60
П-зона (1) -1.00
Время задержки (1)
Время ожидания (1)
Мин.произв-сть (1)
Макс.произв-сть (1) 100%
Калибровка рН



**Подменю:**  
При помощи стрелок Вы можете перемещаться в подменю.

Когда на дисплее появится опция, которую Вы хотите изменить, нажмите на клавишу «ОК». На дисплее появится звездочка. Теперь при помощи стрелок можно изменять значение соответствующего параметра. Для запоминания измененной величины еще раз нажмите клавишу «ОК». Отмена: нажмите на клавишу **Mode**.

Зад. величина (1)  
7.20

Зад. величина (1)\*  
7.20

3 . 1

**Заданная величина: [7.20]**

Этим параметром Вы задаете желаемое значение величины рН воды бассейна. При понижении или превышении заданной величины, в зависимости от настройки, активируется насос-дозатор. Заводская настройка установлена на дозирование химикатов, понижающих рН.

**Изменение настройки с дозирования рН-понижающих на дозирование рН-повышающих препаратов описано в разделе П-зона (3.4)**



### 3.2. Мин. тревога (↓): [6.80]

Сигнал тревоги срабатывает, когда значение опускается ниже установленного минимума.

Сигнал отображается на дисплее. Насосы-дозаторы не отключаются.

### 3.3. Макс. тревога (↑): [7.60]

Сигнал тревоги срабатывает, когда значение превышает установленный максимум. Сигнал отображается на дисплее. Насосы-дозаторы не отключаются.

### 3.4 П-зона: [-1.00] (параметры пропорционального регулирования)

При помощи этой функции определяют две важные настройки регулятора:

#### Направление дозирования рН

**В отрицательной П-зоне [-1.00]** при превышении заданной величины активируется насос-дозатор. Эта настройка используется для применения **рН-понижающих** препаратов.

**В положительной П-зоне [1.00]** при понижении заданной величины активируется насос-дозатор. Эта настройка используется для применения **рН-повышающих** препаратов.

**Указание: при замене рН-понижающих препаратов на рН-повышающие или наоборот необходимо промыть дозирующий трубопровод водой и очистить впрыскивающие клапаны.**

#### Индикация регулировки

Числовое значение выражает пределы пропорционального регулирования. Обычные значения – это [-1,00/1,00], в зависимости от направления регулирования.

**Значение:** в П-зоне 1,00 насос дозатор работает при отклонении измеренной действительной величины от заданной величины на  $\Delta$  рН с максимальной производительностью. Если действительная величина приближается к заданной величине в пределах П-зоны, производительность по дозированию начинает пропорционально снижаться. Это означает, что при отклонении, например,  $\Delta$  0,5 рН насос работает только на 50% максимальной

производительности.

### 3.5 Интегральная составляющая регулятора: [0сек]

Заводскую настройку изменять нельзя.

### 3.6 Дифференциальная составляющая регулятора: [0сек]

Заводскую настройку изменять нельзя.

### 3.7 Минимальная производительность насоса: [5%]

В зависимости от отклонения измерения от заданной величины регулятор вычисляет пропорциональную производительность по дозированию для соответствующего насоса.

Минимальная производительность 10% означает, например, что все рассчитанные значения  $<10\%$  автоматически будут увеличены до минимальной производительности 10%. Это означает, что насос работает при небольших отклонениях с увеличенной производительностью.

### 3.8 Максимальная производительность насоса: [100%]

В зависимости от отклонения измерения от заданной величины регулятор вычисляет пропорциональную производительность по дозированию для соответствующего насоса.

Максимальная производительность, например, 80%, означает, что все рассчитанные значения  $>80\%$  автоматически будут понижены до максимальной производительности 80%.

Производительность насоса-дозатора будет, таким образом, снижена.

### 3.9 Калибровка рН-электрода

Так как электроды со временем утрачивают свои свойства, их необходимо калибровать. Перед вводом в эксплуатацию с электрода необходимо снять защитный колпачок. Электрод должен быть чистым, на нем не должно быть масел или смазки. На диафрагме (небольшой точке сбоку электрода) также не должно быть отложений, грязи или кристаллических образований. По этой причине к электроду нельзя прикасаться руками. (см. «Чистка и техническое обслуживание электродов»).

После соединения электрода с регулятором (станцией дозирования), его погружают в буферный раствор рН7. **Внимание!** Кабель и вилка должны быть абсолютно сухими!

**Указание:** нельзя путать подключения (левое гнездо).

Следующие пункты меню выбираются клавишей «ОК».

Калибровка  
рН

Первы буфер  
нажимать <ОК>

При повторном нажатии на клавишу «ОК» активируется процесс калибровки.

Калибрование

Через 15 секунд регулятор покажет значение использованного буферного раствора.

рН-буфер  
7.00

Если значение не совпало со значением использованного буферного раствора, его можно исправить на рН7 при помощи клавиши со стрелкой.

После этого электрод вынимают из первого буферного раствора, ополаскивают водой и промокают мягкой бумажной салфеткой, не оставляющей царапин.

**Внимание!** Нельзя тереть поверхность электрода, так как это приведет к электростатическому заряду, что вызовет в дальнейшем искажение результатов измерения. Далее зонд погружают во второй буферный раствор рН4.

Второй буфер  
нажимать <ОК>

Калибрование

При нажатии на клавишу «ОК» активируется вторая часть процесса калибровки.

рН-буфер  
4.00

Через 15 секунд регулятор покажет значение второго буферного раствора рН4.

Нажав на кнопку «ОК», Вы подтвердите значение величины рН.

Если значение не совпало со значением использованного буферного раствора, его можно исправить на рН4 при помощи клавиши со стрелкой.

Если калибровка состоялась, на дисплее отображаются такие измеренные значения, как **нулевая отметка и индикация электрода**. Для подтверждения калибровки снова нажмите клавишу «ОК».

Таким образом, калибровка рН-электрода в соответствии со станцией дозирования успешно завершена.

### 3.10 Ошибки калибровки

Ошибки калибровки могут иметь разные причины:

- Вы дважды использовали один и тот же буферный раствор для измерения при калибровке. Правильное измерение возможно только при использовании разных буферных растворов- вначале рН7, затем – рН 4;
- Неправильно подключен кабель для измерения. рН-электрод подключается к левому гнезду.
- Буферные растворы старые. Попробуйте произвести измерения еще раз, используя свежие растворы.
- Измерительный кабель поврежден или не подключен. Проверьте соединение между электродом и регулятором.
- рН-электрод просрочен. Срок службы электродов зависит от качества воды и проводимой водоподготовки.

### 3.11 Чистка, хранение и срок службы электродов

Электроды необходимо регулярно (примерно 1 раз в месяц) осматривать и, при необходимости, очищать. Если загрязнения на стеклянной мембране нельзя удалить мягкой, влажной салфеткой, можно использовать следующие средства:

Обычные загрязнения: неабразивные бытовые чистящие средства.

Накипь или гидроксиды металлов: разбавленная соляная кислота (0,1 % - 3%) – 1-5 мин.

Жиры или масла: растворители, содержащие этиловый спирт, или ацетон.

Загрязнения органического происхождения: раствор разбавленной соляной кислоты / несколько часов. Нельзя применять для очистки электродов с пластмассовым стержнем растворители (например, ацетон), так как поверхность может быть повреждена. После чистки электроды необходимо тщательно ополоснуть водой.

Если заблокирована расположенная сбоку керамическая диафрагма опорной системы, ее очищают также как стеклянную мембрану.

Дополнительно можно осторожно поскоблить диафрагму ногтем, лезвием бритвы или мелким напильником. Делать это нужно очень осторожно, чтобы не поцарапать стеклянную мембрану.

Одностержневые электроды должны храниться исключительно во влажном состоянии. Для этого в защитный колпачок наливают небольшое количество 3-молярного раствора KCl и надевают на электрод.

Внимание! Электроды можно хранить ограниченное количество времени, поэтому не рекомендуется делать запасы, рассчитанные более, чем на 3 месяца.

Внимание! Нельзя увлажнять электроды дистиллированной водой, т.к. это вызывает их преждевременное старение и может нарушить систему координат.

Необходимо также осматривать электроды на наличие внутри них пузырьков воздуха. Воздушные пузырьки удаляют, стряхивая электрод сверху вниз, как термометр для измерения температуры тела.

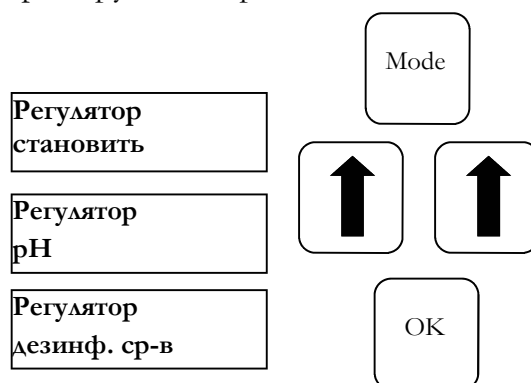
Даже при правильном обращении электроды подвержены старению. В зависимости от цели применения, срок службы электродов составляет от 6 месяцев до 3 лет.

Указание: электроды являются расходными материалами!

## 4. Средства дезинфекции. Настройка

В пункте меню «Дезинфицирующие средства» производится изменение настройки, необходимой для регулирования дозирования дезинфицирующих средств. Для этого необходимо перейти из рабочего режима в режим настройки, нажав клавишу Mode (режим). Теперь два раза нажмите клавишу со стрелкой вверх – на дисплее появится надпись «Канал 2». Нажав на клавишу «OK», Вы перейдете в подменю «Дезинфекция», предназначенное для

регулирования дозирования дезинфицирующих средств.



Зад. величина 650мВ
Мин. сигнал тревоги 550мВ
Макс. сигнал тревоги 750 мВ
П-зона 100 мВ
Время задержки 0 с
Время ожидания 0 с
Мин.произв-сть 10%
Макс.произв-ть 100%
Калибровка редокс

**Подменю:**

При помощи стрелок Вы можете перемещаться в подменю.

Когда на дисплее появится нужная Вам опция, которую Вы хотите изменить, нажмите на клавишу «ОК». На дисплее появится звездочка. Теперь можно изменить значение при помощи клавиш со стрелками. Для запоминания нового значения еще раз нажмите клавишу «ОК». Отмена: нажмите на клавишу «Mode».

**4.1 Дозирование: заданная величина [750 мВ]**

Измеряя редокс-потенциал, станция регулирует и дозирует необходимое количество хлора. Вначале отрегулируйте значение величины рН в воде бассейна. После этого в воду добавляется необходимое количество хлора. Мы рекомендуем 0,3 - 0,6 мг/л при измерении содержания хлора по DPD-методу. Теперь снимите показания редокс-напряжения и установите заданную величину в соответствии с этим напряжением. Так как для каждой воды будут свои значения редокса (даже при одинаковой концентрации хлора), мы не можем дать универсальных значений настройки. Редокс необязательно будет соответствовать

заводской настройке заданной величины. Через 2-3 недели или при каждом новом наполнении бассейна необходимо проверять заданную величину, так как эффективное значение редокса стабилизируется только при эксплуатации установки. Если действительная величина ниже заданной, станция автоматически начинает дозировать хлор до тех пор, пока не будет достигнута заданная величина. После этого насос-дозатор отключается.

Зад. величина 650мВ
------------------------

Зад. величина * 680мВ
--------------------------

**4.2 Мин. тревога (↓): [550 мВ]**

Сигнал тревоги срабатывает, когда значение опускается ниже установленного минимума. Сигнал отображается на дисплее. Насосы-дозаторы не отключаются.

**4.3. Макс. тревога (↑):[750 мВ]**

Сигнал тревоги срабатывает, когда значение превышает установленный максимум. Сигнал отображается на дисплее. Насосы-дозаторы не отключаются.

**4.4 П-зона: [100 мВ]**

Числовое значение выражает диапазон пропорционального регулирования, то есть индикация регулировки. Обычным значением здесь является 100 мВ.

**Значение:**

**В П-зоне 100 мВ** насос-дозатор работает при отклонении измеренной действительной величины от заданной величины  $\Delta$  100 мВ с максимальной производительностью. Если действительная величина приближается в пределах П-зоны к заданной величине, производительность по дозированию пропорционально уменьшается. Это означает, что при отклонении, например,  $\Delta$  50 мВ насос-дозатор работает только на 50% от максимальной производительности.

#### 4.5 Интегральная составляющая регулятора: [0сек]

Заводскую настройку изменять нельзя.

#### 4.6 Дифференциальная составляющая регулятора: [0сек]

Заводскую настройку изменять нельзя.

#### 4.7 Минимальная производительность: [10%]

В зависимости от отклонения измерения от заданной величины регулятор вычисляет в процентах производительность по дозированию для соответствующего насоса.

Минимальная производительность 10% означает, например, что все рассчитанные значения <10% автоматически будут увеличены до минимальной производительности 10%. Это означает, что насос работает при небольших отклонениях с повышенной производительностью.

#### 4.8 Максимальная производительность: [100%]

В зависимости от отклонения измерения от заданной величины регулятор вычисляет в процентах производительность по дозированию для соответствующего насоса. Максимальная производительность, например, 80%, означает, что все рассчитанные значения >80% автоматически будут понижены до максимальной производительности 80%. Производительность насоса-дозатора будет, таким образом, снижена.

#### 4.9 Калибровка редокс

Калибровка редокс-канала произведена на заводе.

## 5. Настройка системы

В этом пункте меню можно изменить день, дату и время, а также задержку включения и ограничение времени дозирования. Перейдите из режима работы в режим настройки, нажав для этого клавишу "Mode". Теперь нажимайте на клавишу со стрелкой вверх до тех пор, пока на дисплее не появится надпись «Настройка системы». Нажмите на клавишу «OK» - теперь Вы находитесь в подменю «Настройка системы».

Когда на дисплее появится опция, которую Вы хотели бы изменить, нажмите на клавишу «OK». На дисплее появится звездочка. Теперь при помощи клавиш со стрелками Вы можете изменять значение. Для запоминания измененного значения еще раз нажмите на клавишу «OK». Отмена: нажмите на клавишу "Mode".

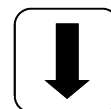
#### 5.1 Время суток

В этом пункте меню устанавливается актуальное время суток.

Время дозир. (2)	120 мин
Время дозир. (1)	45 мин
Задержка:	5 мин
Дата:	Di:10.02.2004
Время суток:	09:00:00



**Untermenü** -  
Durch Drücken  
der „Pfeil“ -  
Tasten können  
Sie im Untermenü  
blättern.



#### 5.2 Дата

Функция для установки фактической даты

#### 5.3. Задержка

Имеется ввиду задержка старта регулятора в минутах. После старта установки блокируется дозирование соответствующих препаратов до истечения времени задержки.

**Правило: Время задержки (мин) = время обратной промывки + 2 мин**

### 5.4 Время дозирования (1) рН

Функция ограничения дозирования предотвращает ошибки дозирования при выходе электродов из строя. **Значение должно быть установлено в соответствии с объемом бассейна.** Пример: в случае аварии, при ограничении времени дозирования 60 мин, будет произведено дозирование, не превышающее 1,6 л препарата (производительность насоса 1,6 л/ч), после чего установка отключится. На первой строчке дисплея (рН) появится надпись «Лимит».

Активированный сигнал тревоги можно сбросить нажатием клавиши «ОК».

Задержка: 5 мин
--------------------

Задержка: *
8 мин

### 5.5 Время дозирования (2)

Это значение установлено на 45 мин (заводская настройка), изменять его нельзя.

## 6. Блокирование насоса – дозатора. Снятие блокирования

Нажав клавишу «Mode», Вы переходите в режим настройки. На дисплее появится надпись «Остановить регулятор». Теперь нажмите клавишу «ОК». Регулятор перейдет снова в режим работы. Насосы-дозаторы заблокированы. На дисплее периодически появляется надпись «Остановлено».

В это время дозирование препаратов в воду бассейна прекращено. Измерение величины рН продолжается.

Кратким нажатием на клавишу «ОК» Вы разблокируете насос-дозатор, регулятор снова перейдет в режим работы.

Ручное управление позволяет вмешаться в процесс дозирования рН-корректоров и дезинфицирующих средств. Эта функция предназначена для ввода в эксплуатацию станции дозирования.

Удерживайте клавишу «ОК» нажатой в течение нескольких секунд. После того, как Вы ее отпустите, на дисплее появится надпись «Ручное управление». При помощи клавиш со стрелками выберите необходимую опцию для ручного управления - рН или дезинфицирующие средства. **Внимание:** отмена производится нажатием клавиши «Mode». Активировать функцию ручного управления для выбранной опции следует нажатием клавиши «ОК».

#### Ручное управление дозированием рН-препаратов.

Когда регулятор начинает работать в ручном режиме, на дисплее появляется надпись «Ручное управление». Насос-дозатор рН-

препаратов работает с максимальной производительностью.

#### Ручное управление дозированием дезинфицирующих средств.

Когда регулятор начинает работать в ручном режиме, на дисплее появляется надпись «Ручное управление». Насос-дозатор рН-препаратов работает с максимальной производительностью.

Ручной режим заканчивается при нажатии на клавишу Mode или по достижении установленной заданной величины. **Внимание!** Так как насос работает с максимальной производительностью (100%) до достижения заданного значения, это может привести к превышению дозировки.

Обоснование: когда препарат поступает в трубопровод форсунки, в зависимости от гидравлики бассейна, требуется определенное время, пока вода, насыщенная препаратом, вернется к измерительной ячейке.

## 8. Указания по техническому обслуживанию.

Автоматическая станция нуждается в регулярном техническом обслуживании. Поэтому мы рекомендуем Вам заключить договор на обслуживание через фирму, продавшую Вам это оборудование.

### 1. рН-электрод

Электроды проверяют, используя ручной тестер рН. Если разность показаний составляет 0,2-0,3 рН, электроды необходимо калибровать, как описано в разделе 3.9. Если электроды калибровке не поддаются или разность показаний продолжает оставаться такой же, электроды необходимо заменить.

### 2. Редокс-электрод

Редокс-электрод необходимо регулярно проверять при помощи буферного раствора Rx 475 мВ. Если отклонение измеренной величины от заданной (475 мВ) слишком велико (40 мВ), электрод необходимо заменить.

**Внимание! Калибровка редокс-электродов осуществляется на заводе.**

### 3. Шланговый насос

**Осторожно: вращающийся ротор может прищемить пальцы. Перед выполнением соответствующих работ, связанных с обслуживанием насоса, необходимо отключить его от сети и убедиться в невозможности повторного включения!**

**Внимание! Нельзя прикасаться к двигателю, пока он не остынет!**

**Необходимо предпринять меры по защите от контакта с дозируемым препаратом, для чего следует отключить его подачу (напор).**

Примерно раз в полгода насос необходимо проверять, а именно:

- Осматривать блок подачи
- Проверять шланг на герметичность
- Проверять соединения шланга на герметичность

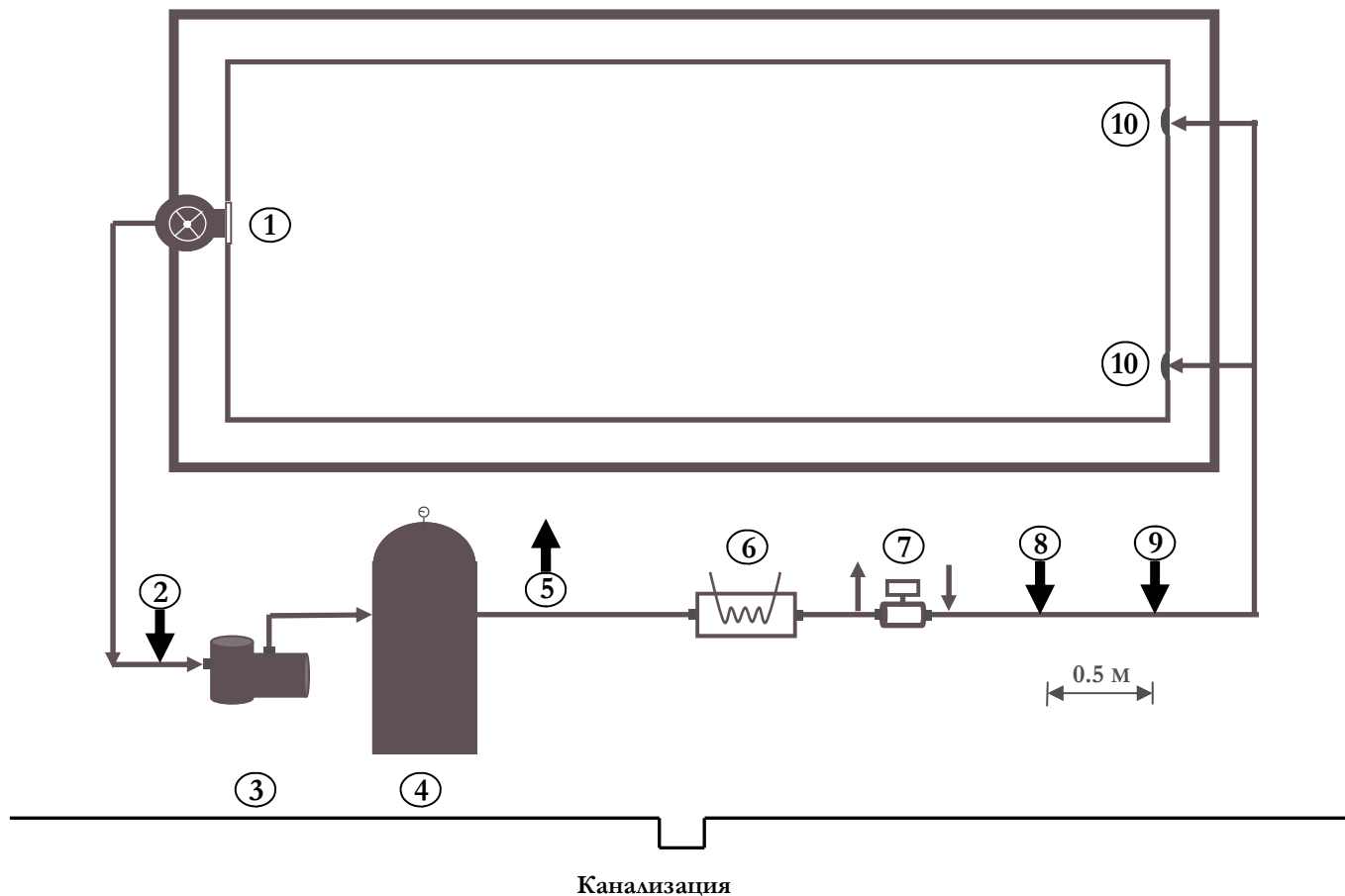
Один раз в год необходимо производить замену шланга, так как он считается изнашивающейся деталью. Замена шланга производится следующим образом:

- Отсоединить шланг от подключений на стороне всасывания и нагнетания
- Снять прозрачную крышку, открутив винты.
- Вынуть подключение шланга на стороне всасывания (слева).
- Осторожно вытащить дозирующий шланг под роликами
- Вытащить подключение шланга на стороне нагнетания
- Вставить новый шланг в оба подключения. Следите за тем, чтобы подключения закругленной стороной были расположены в сторону прибора.
- Включите на некоторое время двигатель, при этом шланг встанет на место.
- Наденьте прозрачную крышку и закрепите ее винтами.

### 4. Впрыскивающие клапаны

Впрыскивающие клапаны необходимо осматривать несколько раз в год. Если клапаны засорились или на них образовались отложения, их необходимо почистить.

## 9. Схема монтажа



- (1) Скиммер
- (2) Забор воды на анализ
- (3) Насос
- (4) фильтр
- (5) Забор воды на анализ
- (6) Прибор для нагревание воды
- (7) солнечный коллектор
- (8) Впрыскивающие клапаны рН [3/8"]
- (9) Впрыскивающие клапаны Дезинфекция [3/8"]
- (10) форсунки